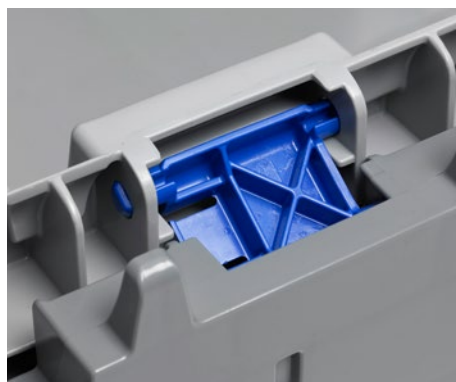
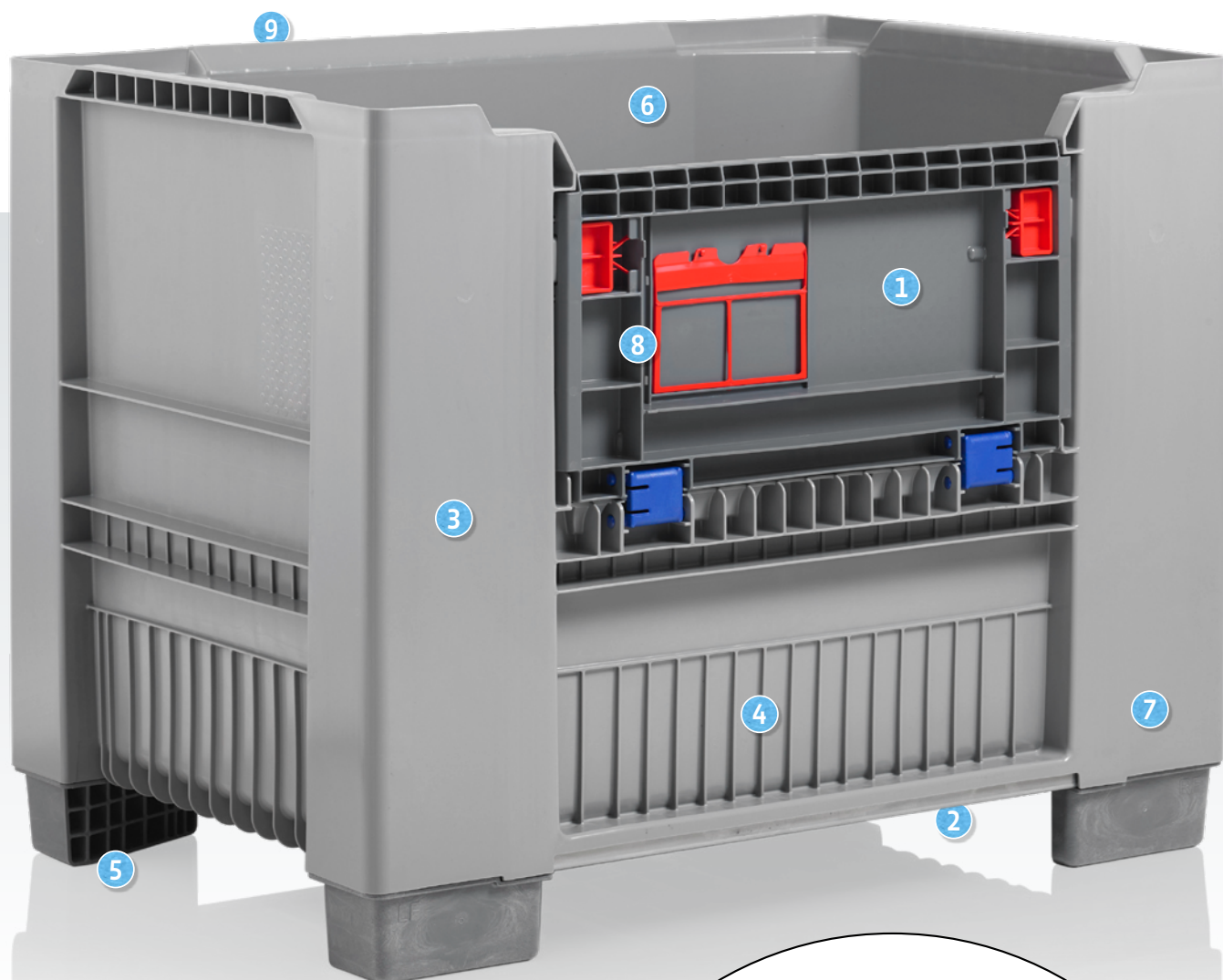


## **KUBO – para pesos pesados**



# KUBO – el box de cuatro vías de alta calidad



## Versión cerrada

Si lo desea, también le ofrecemos el box sin tapa frontal.



El KUBO es la alternativa perfecta a la jaula Europool (Gitterbox), que suele utilizarse para mercancías y componentes de gran peso y para todas las aplicaciones con requisitos exigentes.

El nuevo box Craemer de PE es extremadamente robusto gracias a su sólida construcción y al mismo tiempo presenta un peso propio reducido. Es fácil de limpiar, libre de corrosión, versátil, apto para pooling y reparable.

El KUBO funciona sin mantenimiento ni problemas en todos los sistemas de transporte habituales y también es apto para almacenes automáticos de estanterías altas. Gracias a su forma cerrada, el box ofrece la mejor protección posible del contenido e impresiona por su enorme estabilidad y buena capacidad de apilamiento.

Gracias a los refuerzos de acero de la base, el KUBO es especialmente adecuado para cargas elevadas.



Gran **solapa frontal** en el lado largo para facilitar la carga y extracción.



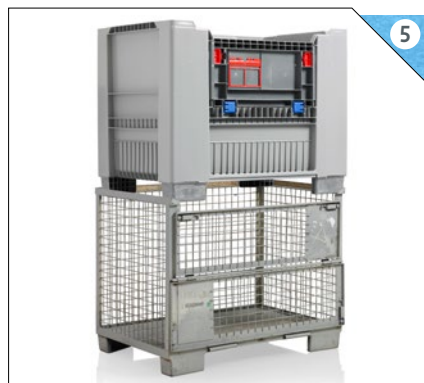
Cinco **perfiles de acero** en el suelo garantizan una gran estabilidad incluso con cargas pesadas.



Las cuatro **columnas angulares** intercambiables a lo largo de toda la altura del contenedor lo refuerzan.



**Protección de RAM** a través de nervaduras adicionales en los lados.



Sus dimensiones externas son compatibles con la **jaula metálica** (Gitterbox), permitiendo su uso en sistemas existentes.



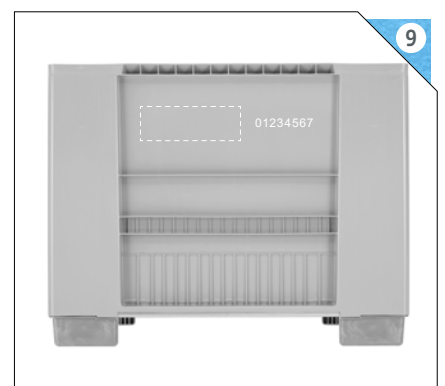
Fáciles de limpiar y secar gracias a sus **paredes interiores lisas**, opcionalmente con desagüe en el suelo.



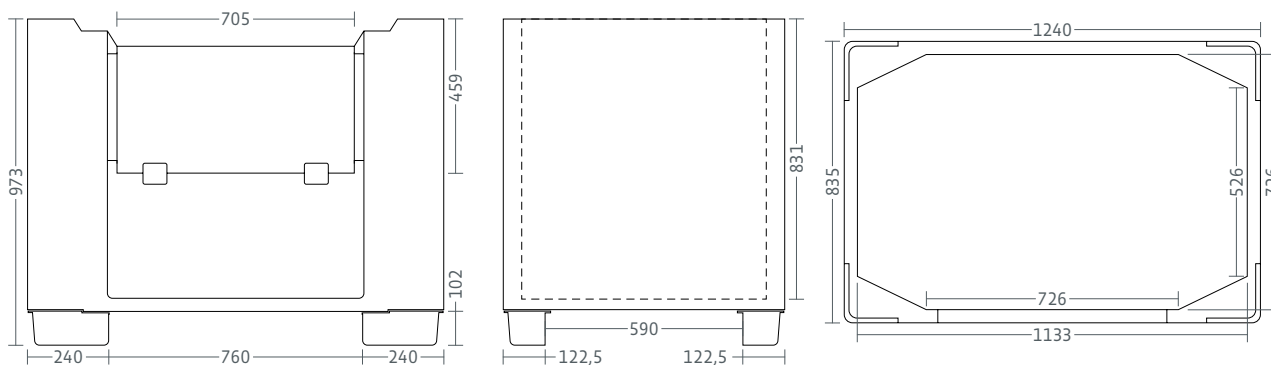
Puede equiparse con **transpondedores RFID** para un seguimiento y localización completos



**Portadocumentos** en la solapa para tarjetas de identificación o documentación adjunta.



**Campos** de etiquetado para logotipos, letras o numeración o páginas temporales.



Datos técnicos <sup>*1</sup>	
Dimensiones exteriores LxAn xAl	1240x835x973 mm
Dimensiones interiores LxB xH	1133x726x831 mm
Material <sup>*2</sup>	PE
Capacidad	~ 610 l
Peso con solapa	51 kg
Peso sin solapa	50 kg

Carga <sup>*3</sup>	
Carga de apilamiento	3000 kg
Carga en carga útil	1000 kg
Carga dinámica	2100 kg

<sup>\*1</sup> Todos los datos técnicos son propiedades características que han sido constatadas bajo condiciones específicas de ensayo. Bajo condiciones de uso diferentes como cargas admisibles, temperatura de uso y duración de almacenaje, resultan valores diferentes que pueden ser controlados a consulta. Todos los datos y la información especificada están sujetos a cambios sin aviso. Nuestro equipo de servicio está a su disposición para controlar nuestros productos en sus condiciones especiales de uso.

<sup>\*2</sup> Si tiene alguna pregunta sobre la composición exacta del material, nuestro equipo de servicio está a su disposición.

<sup>\*3</sup> Carga de apilamiento: con una capacidad de carga de 1000 kg a una temperatura ambiente. Carga dinámica: en una carretilla elevadora con una carga distribuida uniformemente a una temperatura ambiente.

## Departamento de exportaciones Craemer GmbH

Brocker Straße 1  
33442 Herzebrock-Clarholz | Alemania

Tel. +49 5245 43-0  
E-mail [info@craemer.com](mailto:info@craemer.com)  
[www.craemer.com/es](http://www.craemer.com/es)

El grupo Craemer es uno de los principales fabricantes mundiales de soluciones logísticas duraderas con más de 50 años de experiencia en el procesamiento de plásticos. El catálogo de productos incluye palets de plástico para una gran variedad de necesidades y una amplia gama de contenedores de transporte y almacenamiento (desde cajas apilables, contenedores redondos y cubetas hasta palet boxes), así como grandes contenedores de residuos. Todos los productos Craemer están fabricados con polietileno de alta calidad y convencer por su calidad probada.

[www.craemer.com](http://www.craemer.com)